



Interrupteurs de sécurité avec électroaimant et technologie RFID série NS



Description



Ces interrupteurs s'appliquent typiquement sur des machines pour lesquelles la condition de danger se prolonge pendant un certain moment même après avoir actionné la commande d'arrêt de la machine, par exemple à cause de l'inertie de pièces mécaniques telles que les poulies, les disques de scie, etc. ou par la présence de pièces à haute température ou sous pression. Ils peuvent aussi être utilisés quand on veut avoir un contrôle des protections de la machine de manière à permettre l'ouverture de certains protecteurs seulement dans des conditions déterminées.



Les versions en mode 1 (sorties de sécurité actives quand la protection est fermée et bloquée) sont des dispositifs de verrouillage avec interverrouillage selon EN ISO 14119. Le produit est marqué comme tel sur le côté.

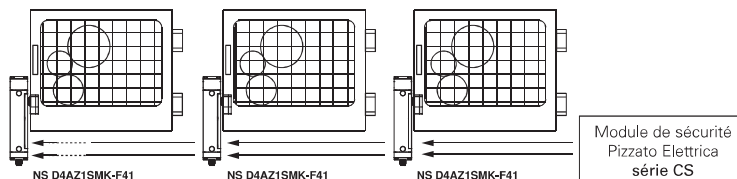
Connexion en série de plusieurs interrupteurs

PL e+ SIL 3

L'une des principales caractéristiques des interrupteurs de la série NS est la possibilité de connecter plusieurs interrupteurs en série, jusqu'à un maximum de 32 dispositifs, tout en maintenant le plus haut niveau de sécurité PL e prévu par la norme EN 13849-1 et SIL 3 conformément à la norme EN 62061.

Ce mode de raccordement est concédé dans les systèmes de sécurité dans lesquels, en fin de la chaîne, se trouve un module de sécurité qui évalue les sorties du dernier interrupteur NS.

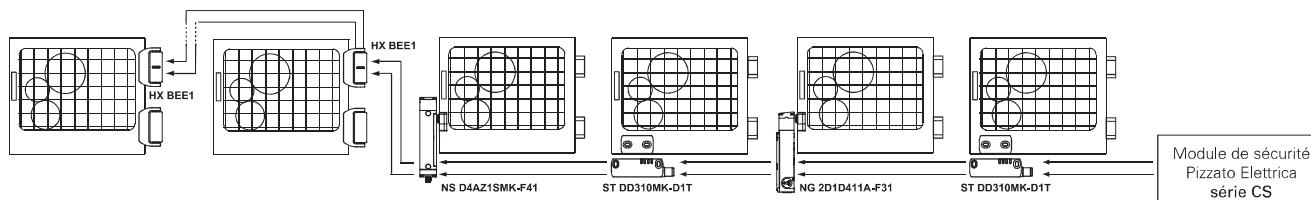
Le maintien du niveau de sécurité PL e, même avec 32 interrupteurs connectés en série, témoigne de la structure extrêmement sûre de chacun des dispositifs.



Connexion en série avec d'autres dispositifs

PL e+ SIL 3

La série NS présente deux entrées de sécurité et deux sorties de sécurité, branchées en série avec d'autres dispositifs de sécurité de Pizzato Elettrica. Cette option permet de créer des chaînes de sécurité qui contiennent différents dispositifs, par exemple pour réaliser des circuits avec des connexions en série contenant des charnières de sécurité en acier inox (série HX BEE1), des capteurs RFID (série ST) et un verrouillage de porte (série NG), tout en maintenant le plus haut niveau de sécurité PL e et SIL 3.



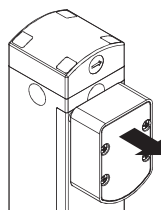
Actionneurs RFID de niveau de codification élevé



La série NS est équipée d'un système électronique pour la reconnaissance de l'actionneur sur la base de la technologie RFID. Cela permet d'affecter à chaque actionneur une codification différente et de rendre impossible le forçage du dispositif en utilisant un autre actionneur de la même série. Les actionneurs peuvent être codés en millions de combinaisons différentes et sont donc classés selon la norme EN ISO 14119 comme actionneurs à niveau de codification élevé.

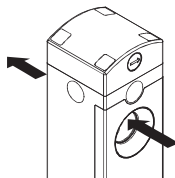
Les actionneurs peuvent être codés en millions de combinaisons différentes et sont donc classés selon la norme EN ISO 14119 comme actionneurs à niveau de codification élevé.

Force de retenue de l'actionneur verrouillé



2100 N Le système d'interverrouillage résistant garantit une force de retenue maximale de l'actionneur F_{max} égale à 2100 N.

Résistant à la poussière



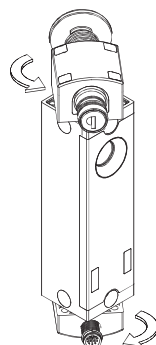
L'interrupteur présente un trou traversant pour l'insertion de l'actionneur. C'est grâce à cette particularité que la poussière qui pourrait éventuellement pénétrer dans l'orifice de l'actionneur a toujours la possibilité de sortir du côté opposé, au lieu de rester à l'intérieur. En outre, le goujon de verrouillage est équipé d'un joint à membrane externe qui permet de l'utiliser dans des endroits poussiéreux.

Modularité

La conception innovante des dispositifs de déverrouillage modulaires permet d'offrir différentes combinaisons de déverrouillage frontal et arrière, avec des dispositifs auxiliaires à serrure, bouton antipanique ou tournevis.

L'interface de connexion présente elle aussi une flexibilité optimale : des sorties avec câble ou connecteur sont disponibles et peuvent avoir une orientation axiale ou latérale.

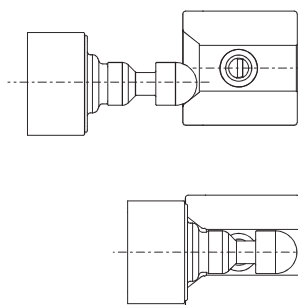
Tête et dispositifs orientables et non détachables



Le module supérieur de l'interrupteur, intégrant les dispositifs de déverrouillage, et le module inférieur comprenant les sorties de connexion, sont orientables et ne sont pas détachables : en agissant sur les vis de fixation, il est possible de tourner les modules de 90° à la fois, d'où la possibilité d'obtenir d'autres configurations avec le même article, sans que l'installateur ait besoin de se soucier de la manière d'assembler les différentes pièces.

Ces vis de fixation prévoient des capuchons de protection à encaster qui évitent le dépôt de saletés et facilitent ainsi le nettoyage de l'ensemble.

Centrage



L'interrupteur est équipé d'une large entrée de centrage pour le goujon de l'actionneur. Cette solution facilite l'alignement entre l'actionneur et le trou présent dans la tête au cours de la phase de montage. De plus, elle réduit considérablement la probabilité de collision entre l'actionneur et l'interrupteur, ce qui permet son installation même sur des portes à fermeture imprécise.

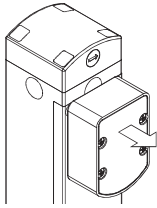


Six LED pour un diagnostic immédiat



Conçu pour un diagnostic rapide et simple, l'état de chaque entrée et sortie est signalé par une LED. De cette façon, vous pouvez rapidement localiser les points d'interruption de la chaîne sécurisée, quel dispositif est déverrouillé, quelle porte est ouverte et les erreurs à l'intérieur du dispositif. Le tout d'une façon immédiate, sans avoir à décoder des séquences complexes de clignotement.

Force de retenue de l'actionneur déverrouillé



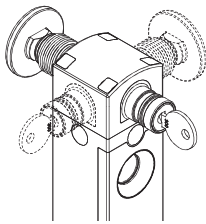
L'interrupteur peut être équipé sur demande d'un mécanisme servant à maintenir l'actionneur en position fermée. Cela s'avère idéal pour toutes les applications impliquant le déverrouillage simultané de plusieurs portes, mais l'ouverture effective d'une seule. Le dispositif maintient en place toutes les portes déverrouillées avec une force de 20 N environ pour éviter que des vibrations ou des rafales de vent puissent les ouvrir.

Marquage laser



Tous les interrupteurs de la série NS sont marqués de manière indélébile par un système laser dédié qui rend le marquage également adapté aux environnements extrêmes. Grâce à ce système qui n'utilise pas d'étiquettes, la perte des données de la plaque est impossible et le marquage résiste au mieux dans le temps.

Déverrouillage à serrure avec bouton antipanique



Le déverrouillage à serrure (auxiliary release) ne permet le déblocage de l'actionneur que par un personnel en possession de la clé d'actionnement. Le mécanisme fonctionne également en absence d'alimentation électrique et, une fois actionné, empêche le blocage de la protection.

Le bouton antipanique (escape release)

permet le déverrouillage de l'actionneur et l'ouverture immédiate de la porte. Généralement, il est utilisé dans des machines dans lesquelles un opérateur peut être enfermé accidentellement. Le bouton de déverrouillage antipanique orienté vers l'intérieur de la machine permet à l'opérateur de sortir de la zone dangereuse, même en cas de coupure de courant. Il dispose de deux états stables et peut être réglé d'une longueur quelconque à l'aide de rallonges adaptées (voir les accessoires).

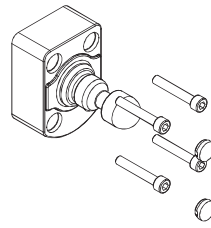
Chacun des mécanismes peut être disposé des quatre côtés de l'interrupteur, si bien qu'il est possible d'installer ce dernier à l'intérieur ou à l'extérieur de la machine.

Deux modes d'activation des sorties de sécurité

**CLOSED
OR
CLOSED & LOCK**

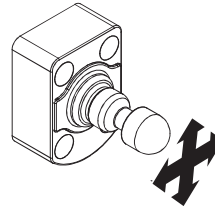
Il est possible pour l'interrupteur de choisir entre deux modes sûrs d'activation des sorties : en sorties de sécurité actives quand la protection est fermée et bloquée (mode 1) pour les machines avec inertie, ou en sorties de sécurité actives quand la protection est fermée (mode 2) pour les machines sans inertie.

Sécurité anti-manipulation



Chaque actionneur de la série NS est fourni avec quatre capuchons de protection à encaster. Ces couvertures préviennent l'accumulation de sédiments, facilitent le nettoyage et interdisent l'accès aux vis de fixation de l'actionneur. Il est donc possible d'utiliser des vis standard à la place des vis anti-effraction.

Actionneur articulé pour portes à fermeture imprécise

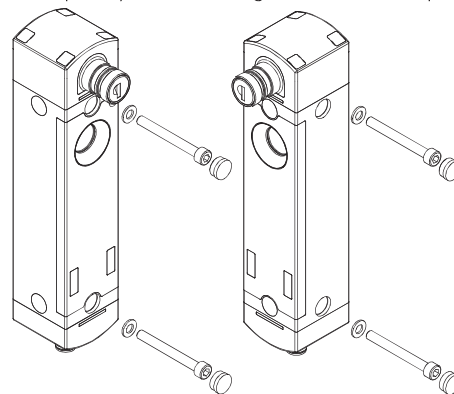


Tous les actionneurs de la série NS sont de type articulé et permettent au goujon de s'adapter au trou de centrage présent dans l'interrupteur. Aucune opération précise d'alignement actionneur-interrupteur n'est donc nécessaire pendant l'installation. De plus, grâce à sa flexibilité, l'actionneur peut être utilisé sur des portes à rayon minimum d'actionnement de 150 mm, sans avoir à incliner le goujon au préalable.

Fixation frontale et latérale

Le boîtier NS comprend un trou qui sert à insérer le goujon de l'actionneur afin de créer un seul corps solide, dans lequel se trouvent les trous pour la fixation frontale et latérale.

Ce choix permet de fixer plus facilement l'interrupteur dans les situations prévoyant un montage latéral : l'interrupteur est fixé directement,



sans opérations supplémentaires telles que la rotation du module où se trouve l'entrée de l'actionneur. Les trous de fixation peuvent alors être fermés avec les capuchons de protection spéciaux fournis, afin d'éviter toute accumulation possible de sédiments ou toute tentative d'effraction.

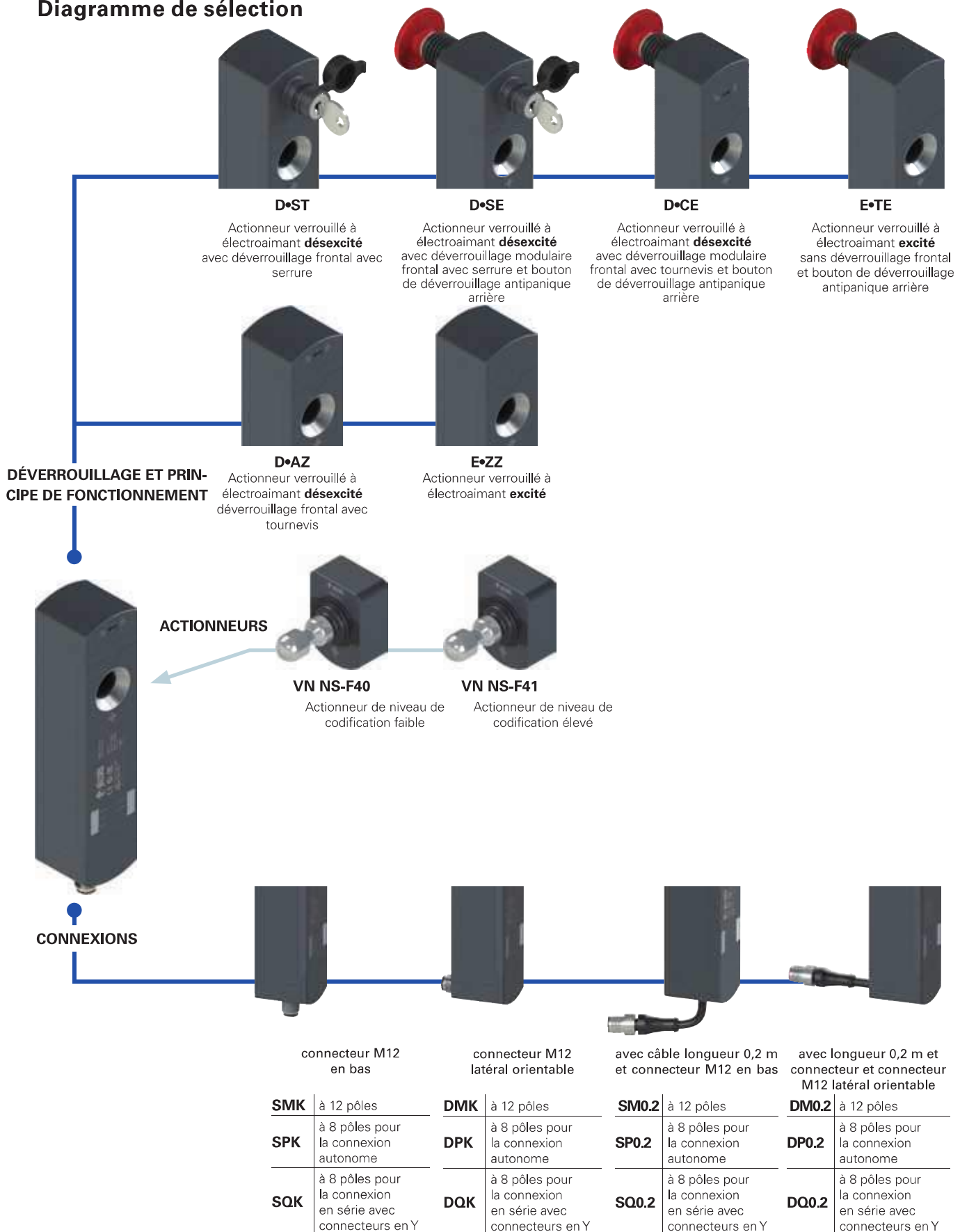
Haut degré de protection

**IP69K
IP67**
Ces dispositifs ont été conçus pour être aussi utilisés dans les conditions ambiantes les plus difficiles ; ils ont passé avec succès le test d'immersion jusqu'au degré de protection IP67, selon IEC 60529. Ils peuvent donc être employés dans des environnements dans lesquels un degré de protection maximal est requis pour le boîtier. Des mesures particulières ont été prises pour que les dispositifs puissent aussi être utilisés dans des machines dont le nettoyage a lieu au jet d'eau chaude à haute pression. Les dispositifs ont même réussi les tests au jet d'eau à une pression de 100 bar et à une température de 80°C requis par le degré de protection IP69K selon ISO 20653.

Contrôle de dispositifs tiers

EDM
Sur demande, l'interrupteur peut être fourni avec fonction EDM (External Device Monitoring). Dans ce cas, il contrôle lui-même le bon fonctionnement des relais raccordés aux sorties de sécurité. Ces relais ou télérupteurs de sécurité doivent envoyer un signal de rétroaction vers l'entrée EDM où la concordance du signal reçu avec l'état des sorties de sécurité est contrôlée.

Diagramme de sélection



● Options du produit
→ Accessoire vendu séparément



Structure du code Attention ! La possibilité de combiner les numéros de référence n'implique pas la disponibilité effective des produits. Pour plus d'informations, veuillez contacter notre bureau de distribution.

Article Options

NS D4AZ1SMK-F41E36LP30

Principe de fonctionnement

D	Actionneur verrouillé à électroaimant désexcité. mode 1 : sorties de sécurité OS actives avec protection verrouillée
E	Actionneur verrouillé à électroaimant excité. mode 1 : sorties de sécurité OS actives avec protection verrouillée
G	Actionneur verrouillé à électroaimant désexcité. mode 2 : sorties de sécurité OS actives avec protection fermée
H	Actionneur verrouillé à électroaimant excité. mode 2 : sorties de sécurité OS actives avec protection fermée

Entrées et sorties

3	2 entrées de sécurité IS1, IS2 2 sorties de sécurité OS1, OS2 1 sortie de signalisation « protection fermée » O3 1 sortie de signalisation « protection verrouillée » O4 2 entrées d'activation électroaimant IE1, IE2 1 entrée de réarmement I3 <small>Note : Disponible uniquement avec actionneur</small>
4	2 entrées de sécurité IS1, IS2 2 sorties de sécurité OS1, OS2 1 sortie de signalisation « protection fermée » O3 1 sortie de signalisation « protection verrouillée » O4 2 entrées d'activation électroaimant IE1, IE2 1 entrée de programmation / reset I3
5	2 entrées de sécurité IS1, IS2 2 sorties de sécurité OS1, OS2 1 sortie de signalisation « protection fermée » O3 1 sortie de signalisation « protection verrouillée » O4 2 entrées d'activation électroaimant IE1, IE2 1 entrée de programmation / reset I3 1 entrée EDM I5

Déverrouillage auxiliaire frontal et arrière

AZ	déverrouillage frontal avec tournevis <small>Principe de fonctionnement D et G</small>
ST	déverrouillage frontal avec serrure <small>Principe de fonctionnement D et G</small>
SE	déverrouillage modulaire frontal avec serrure et bouton de déverrouillage antipanique arrière <small>Principe de fonctionnement D et G</small>
CE	déverrouillage modulaire frontal avec tournevis et bouton de déverrouillage antipanique arrière <small>Principe de fonctionnement D et G</small>
ZZ	sans déverrouillage <small>Principe de fonctionnement E et H</small>
TE	sans déverrouillage frontal et bouton de déverrouillage antipanique arrière <small>Principe de fonctionnement E et H</small>

Longueur du bouton de déverrouillage

	pour une épaisseur de paroi de 15 mm max. (standard)
LP30	pour une épaisseur de paroi de 30 mm max.
LP40	pour une épaisseur de paroi de 40 mm max.
LP50	pour une épaisseur de paroi de 50 mm max.

Force d'extraction pour l'actionneur

	Force d'extraction pour l'actionneur de 20N (standard)
E36	Actionneur extractible librement

Actionneur

F40	actionneur de niveau de codification faible VN NS-F40 <small>L'interrupteur reconnaît tout actionneur de type F40</small>
F41	Actionneur de niveau de codification élevé VN NS-F41 <small>L'interrupteur reconnaît un seul actionneur de type F41</small>

Type de connexion

K	connecteur M12
0.2	câble longueur 0,2 m et connecteur M12

Type de câble ou connecteur intégré

M	connecteur M12 à 12 pôles
P	connecteur M12 à 8 pôles pour connexions autonomes
Q	connecteur M12 à 8 pôles pour la connexion en série avec connecteurs en Y

Sens de sortie des connexions

D	câble ou connecteur latéral
S	câble ou connecteur en bas

Structure du code de l'actionneur

VN NS-F40

Actionneur

F40	Actionneur de niveau de codification faible <small>L'interrupteur reconnaît tout actionneur de type F40</small>
F41	Actionneur de niveau de codification élevé <small>L'interrupteur reconnaît un seul actionneur de type F41</small>



Caractéristiques principales

- Actionnement sans contact avec utilisation de la technologie RFID
- Actionneur codifié avec code numérique
- SIL 3 et PL e, même avec jusqu'à 32 dispositifs en série
- Force de retenue actionneur 2100 N
- SIL 3 et PL e avec un seul dispositif
- Connexions avec connecteur M12 intégré
- Degré de protection IP67 et IP69K
- Versions avec déverrouillage à serrure et bouton de déverrouillage antipanique
- 6 LED de signalisation

Marquages et labels de qualité :



Conformité aux normes :

EN ISO 14119, EN 60947-5-3, EN 60947-1, CEI 60204-1, EN 60204-1, EN ISO 12100, CEI 60529, EN 60529, EN 61000-6-2, EN 61000-6-3, BG-GS-ET-19, CEI 61508-1, CEI 61508-2, CEI 61508-3, CEI 61508-4, SN 29500, EN ISO 13849-1, EN ISO 13849-2, EN 62061, EN 61326-1, EN 61326-3-1, EN 61326-3-2, ETSI 301 489-1, ETSI 301 489-3, ETSI 300 330-2, UL 508, CSA 22.2 No.14

Conformité aux exigences requises par :

Directive Machines 2006/42/CE
Directive CEM 2014/30/CE
Directive RED 2014/53/UE
FCC Part 15

Caractéristiques techniques

Boîtier

Boîtier en technopolymère renforcé à la fibre de verre, autoextinguible et antichoc
Degré de protection : IP67 selon EN 60529
IP69K selon ISO 20653
(Protéger les câbles des jets directs sous haute pression et haute température)

Généralités

Niveau SIL (SIL CL) : jusqu'à SIL 3 selon EN 62061
Niveau de performance (PL) : jusqu'à PL e selon EN ISO 13849-1
Catégorie de sécurité : jusqu'à 4 selon EN ISO 13849-1
Interverrouillage avec verrouillage, sans contact, codé : type 4 selon EN ISO 14119
Niveau de codification selon la norme EN ISO 14119 : bas avec un actionneur F40 élevé avec un actionneur F41

Paramètres de sécurité :

MTTF_d : 2807 ans
PFH_d : 5,09 E-10
DC : élevé
Durée d'utilisation : 20 ans
Température ambiante : de -20°C à +50°C

Fréquence maximale d'actionnement

avec verrouillage et déverrouillage de l'actionneur : 600 cycles de fonctionnement/heure
Durée mécanique : 1 million de cycles de fonctionnement
Vitesse maximale d'actionnement : 0,5 m/s
Vitesse minimale d'actionnement : 1 mm/s
Force maximale avant la rupture F_{1max} : 2100 N selon EN ISO 14119
Force de retenue maximale F_{Zh} : 1615 N selon EN ISO 14119
Jeu maximal de l'actionneur verrouillé : 4 mm
Force d'extraction de l'actionneur déverrouillé : ~ 20 N

Caractéristiques électriques des entrées IS1/IS2/I3/IE1/IE2/I5/EDM

Tension nominale d'utilisation U_{e1} : 24 Vdc
Courant nominal absorbé I_{e1} : 5 mA

Caractéristiques électriques des sorties de sécurité OS1/OS2

Tension nominale d'utilisation U_{e2} : 24 Vdc
Type de sortie : OSSD type PNP
Courant maximal pour la sortie I_{e2} : 0,25 A
Courant minimal pour la sortie I_{m2} : 0,5 mA
Courant thermique I_{th2} : 0,25 A
Catégorie d'utilisation : DC-13 ; U_{e2}=24 Vdc, I_{e2}=0,25 A
Détection de courts-circuits : Oui
Protection contre les surcharges de courant : Oui
Fusible de protection interne à restauration autonome : 1,1 A
Durée des impulsions de désactivation sur les sorties de sécurité : < 300 µs
Capacité maximale autorisée entre sortie et sortie : < 200 nF
Capacité maximale autorisée entre sortie et masse : < 200 nF

Caractéristiques électriques de la sortie de signalisation O3/O4

Tension nominale d'utilisation U_{e3} : 24 Vdc
Type de sortie : PNP
Courant maximal pour la sortie I_{e3} : 0,1 A
Catégorie d'utilisation : DC-13; U_{e3}=24 Vdc, I_{e3}=0,1 A
Détection de courts-circuits : Non
Protection contre les surcharges de courant : Oui
Fusible de protection interne à restauration autonome : 1,1 A

Caractéristiques du capteur RFID

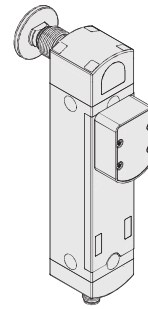
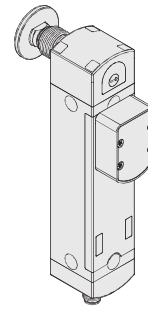
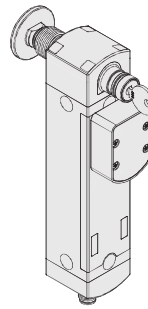
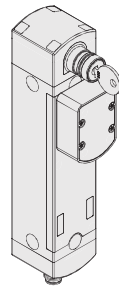
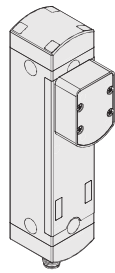
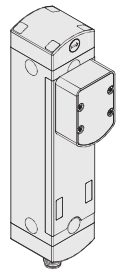
Distance de déclenchement assurée S_{ao} : 2 mm
Distance de relâchement assurée S_{ar} : 4 mm (actionneur non verrouillé)
10 mm (actionneur verrouillé)
Distance de déclenchement nominale S_n : 2,5 mm
Précision de la répétabilité : ≤ 10 % S_n
Course différentielle : ≤ 20 % S_n
Fréquence maximale de commutation : 1 Hz

Caractéristiques électriques de l'alimentation

Tension nominale d'utilisation U_e SELV : 24 Vdc ± 10%
Courant d'utilisation à la tension U_e :
- minimal : 40 mA
- avec électroaimant activé : 0,4 A max
- avec électroaimant activé et toutes les sorties à la puissance maximale : 1,2 A
Tension nominale d'isolement U_i : 32 Vdc
Tension assignée de tenue aux chocs U_{imp} : 1,5 kV
Fusible de protection externe : 2 A type gG
ou dispositif équivalent
Catégorie de surtension : III
Durée électrique : 1 million de cycles de fonctionnement
Rapport d'insertion électroaimant : 100% ED
Consommation électroaimant : 9 W max.

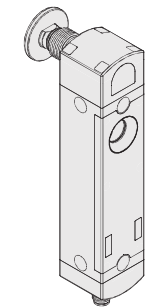
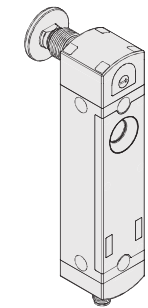
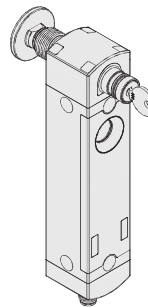
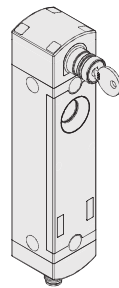
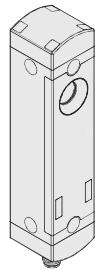
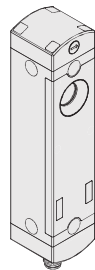


Tableau de sélection de l'interrupteur avec actionneur à haut niveau de codification



	Principe de fonctionnement : actionneur verrouillé à électroaimant désexcité. Avec déverrouillage par tournevis	Principe de fonctionnement : actionneur verrouillé à électroaimant excité	Principe de fonctionnement : actionneur verrouillé à électroaimant désexcité. Avec déverrouillage à serrure	Principe de fonctionnement : actionneur verrouillé à électroaimant désexcité. Avec déverrouillage à serrure et bouton de déverrouillage antipaniqué	Principe de fonctionnement : actionneur verrouillé à électroaimant désexcité. Avec déverrouillage par tournevis et bouton de déverrouillage antipaniqué	Principe de fonctionnement : actionneur verrouillé à électroaimant excité. Avec bouton de déverrouillage antipaniqué
Mode 1 sorties de sécurité OS actives avec protection fermée et verrouillée	NS D4AZ1SMK-F41	NS E4ZZ1SMK-F41	NS D4ST1SMK-F41	NS D4SE1SMK-F41	NS D4CE1SMK-F41	NS E4TE1SMK-F41
Mode 2 sorties de sécurité OS actives avec protection fermée	NS G4AZ1SMK-F41	NS H4ZZ1SMK-F41	NS G4ST1SMK-F41	NS G4SE1SMK-F41	NS G4CE1SMK-F41	NS H4TE1SMK-F41

Tableau de sélection de l'interrupteur

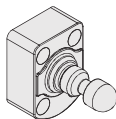


	Principe de fonctionnement : actionneur verrouillé à électroaimant désexcité. Avec déverrouillage par tournevis	Principe de fonctionnement : actionneur verrouillé à électroaimant excité	Principe de fonctionnement : actionneur verrouillé à électroaimant désexcité. Avec déverrouillage à serrure	Principe de fonctionnement : actionneur verrouillé à électroaimant désexcité. Avec déverrouillage à serrure et bouton de déverrouillage antipaniqué	Principe de fonctionnement : actionneur verrouillé à électroaimant désexcité. Avec déverrouillage par tournevis et bouton de déverrouillage antipaniqué	Principe de fonctionnement : actionneur verrouillé à électroaimant excité. Avec bouton de déverrouillage antipaniqué
Mode 1 sorties de sécurité OS actives avec protection fermée et verrouillée	NS D4AZ1SMK	NS E4ZZ1SMK	NS D4ST1SMK	NS D4SE1SMK	NS D4CE1SMK	NS E4TE1SMK
Mode 2 sorties de sécurité OS actives avec protection fermée	NS G4AZ1SMK	NS H4ZZ1SMK	NS G4ST1SMK	NS G4SE1SMK	NS G4CE1SMK	NS H4TE1SMK

Pour acheter un produit avec connexion latérale, remplacez, dans les désignations de commande ci-dessus, le caractère **S** par le caractère **D**. Exemple : NS D4AZ1SMK → NS D4AZ1DMK
Pour acheter un produit avec entrée EDM, remplacez dans les désignations de commande ci-dessus le numéro **4** par le numéro **5**. Exemple : NS D4AZ1SMK → NS D5AZ1SMK

Légende : interverrouillage avec verrouillage surveillé selon EN ISO 14119

Tableau de sélection de l'actionneur



Niveau de codification selon la norme EN ISO 14119	Article
faible	VN NS-F40
élevé	VN NS-F41

L'utilisation de la technologie RFID dans les dispositifs de la série NS permet son utilisation dans diverses applications. Pizzato Elettrica propose deux différentes versions d'actionneurs pour mieux satisfaire les exigences spécifiques de ses clients.

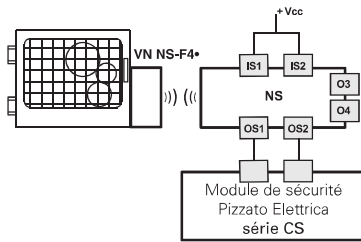
Les actionneurs du type F40 sont tous codés avec le même code. Cela implique qu'un dispositif associé à un actionneur du type F40 peut être activé par d'autres actionneurs du type F40.

Les actionneurs du type F41 sont codés avec des codes toujours différents. Cela implique qu'un dispositif associé à un actionneur du type F41 peut être seulement activé par un actionneur spécifique. Un autre actionneur du type F41 ne sera pas reconnu par le dispositif, sauf nouvelle association (reprogrammation). Après la reprogrammation, le vieux actionneur F41 ne sera plus reconnu.

Les articles est représenté sur fond **vert** sont disponibles en stock

Système de sécurité complet

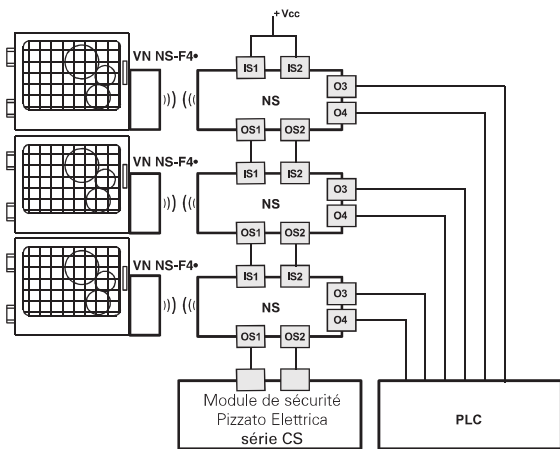
L'utilisation de solutions complètes et testées fournit au client la certitude de la compatibilité électrique entre l'interrupteur de la série NS et les modules de sécurité de Pizzato Elettrica, garantissant ainsi une plus grande fiabilité. Ces capteurs ont été vérifiés pour un fonctionnement avec les modules indiqués dans le tableau ci-contre.



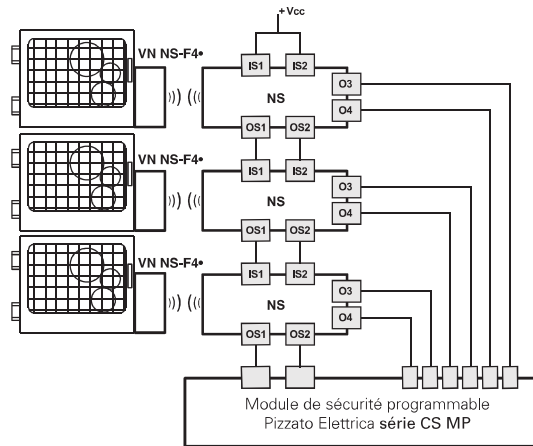
Interrupteurs	Modules de sécurité compatibles	Contacts de sortie des modules de sécurité		
		Contacts sécurisés instantanés	Contacts sécurisés temporisés	Contacts de signalisation
NS ●●●●1●●●	CS AR-05●●●●	3NO	/	1NC
	CS AR-06●●●●	3NO	/	1NC
	CS AR-08●●●●	2NO	/	/
	CS AT-0●●●●●	2NO	2NO	1NC
	CS AT-1●●●●●	3NO	2NO	/
	CS MP●●●●●●	page 243 - CATALOGUE SÉCURITÉ 2015/16		
	CS MF●●●●●●	page 271 - CATALOGUE SÉCURITÉ 2015/16		

Tous les interrupteurs de la série NS en général peuvent être reliés, après en avoir vérifié la compatibilité, aux modules de sécurité ou à l'automate de sécurité qui acceptent en entrée les signaux OSSD.

L'interrupteur de la série NS peut être utilisé individuellement, après avoir évalué les sorties de sécurité par un module de sécurité de Pizzato Elettrica (voir le tableau des modules de sécurité compatibles).

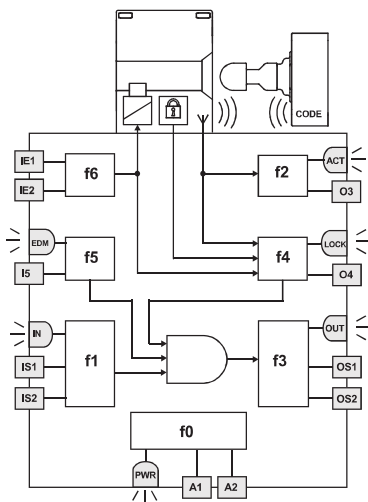


Possibilité de connexion en série de plusieurs interrupteurs pour simplifier le câblage du système de sécurité avec l'évaluation préalable des sorties de dernier interrupteur de la chaîne par un module de sécurité Pizzato Elettrica (voir tableau des modules de sécurité compatibles). Chaque interrupteur de la série NS possède deux sorties de signalisation qui sont activées lorsque la protection est fermée (O3) ou bloquée (O4). Ces informations peuvent être gérées par un automate selon les besoins spécifiques du système réalisé.



Possibilité de connexion en série de plusieurs interrupteurs pour simplifier le câblage du système de sécurité avec l'évaluation préalable des sorties de dernier interrupteur de la chaîne par un module de sécurité Pizzato Elettrica de la série CS MP qui permet de gérer soit la partie de la sécurité soit celle de la signalisation. Les exemples présentés ci-dessus se rapportent à des applications avec NS ●●●●1●●●

Schéma interne



Le schéma ci-contre représente les 7 fonctions logiques qui interagissent à l'intérieur du dispositif.

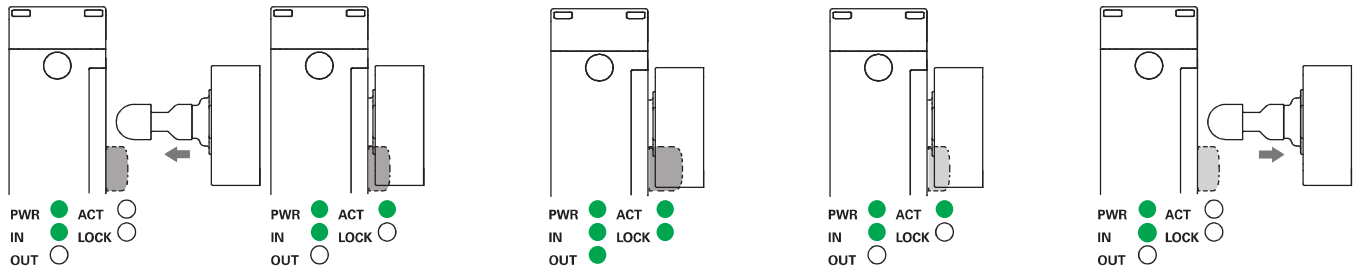
La fonction f0 est une fonction globale qui prend en charge l'alimentation du dispositif et les tests internes auxquels il est régulièrement soumis. La fonction f1 a la tâche d'évaluer l'état des entrées du dispositif, tandis que la fonction f2 vérifie la présence de l'actionneur dans les zones d'intervention de l'interrupteur. La fonction f4 vérifie la condition de verrouillage de l'actionneur. La fonction f3 doit activer ou pas les sorties de sécurité et vérifier les éventuelles pannes ou les courts-circuits de ces dernières.

Sur les modèles EDM, la fonction f5 contrôle le signal EDM lors du changement d'état des sorties de sécurité. La macro-fonction de sécurité qui combine les fonctions partielles mentionnées plus haut, n'active les sorties de sécurité pour les interrupteurs en mode 1 qu'en présence des signaux d'entrée corrects, si le goujon de l'actionneur se trouve dans la zone de sécurité et qu'il est bloqué. Les sorties de sécurité des interrupteurs en mode 2 s'activent si les entrées sont activées et que l'actionneur se trouve dans la zone de sécurité. La fonction f6 vérifie la cohérence des signaux d'activation/désactivation de la commande de verrouillage de l'actionneur. L'état de chaque fonction est indiqué par la LED correspondante (PWR, IN, OUT, ACT, LOCK, EDM), de manière à ce que l'opérateur ait une vision claire et immédiate de l'état général du dispositif.

LED	Fonction
PWR	Alimentation/autodiagnostic
IN	État des entrées de sécurité
OUT	État des sorties de sécurité
ACT	État de l'actionneur
LOCK	État du verrouillage de l'actionneur
EDM	État de l'entrée EDM (NS ●5●1●●●)



Séquence d'activation en mode 1



L'interrupteur est alimenté (LED PWR allumée en vert), les entrées IS1, IS2 sont activées (LED IN allumée en vert), les sorties de sécurité OS1, OS2 sont désactivées (LED OUT éteinte). L'actionneur est à l'extérieur de la zone d'actionnement (LED ACT éteinte).

En plaçant l'actionneur à l'intérieur de la zone sécurisée de l'actionnement (zone gris foncé), l'interrupteur allume la LED ACT (verte). Dans cette position, la sortie de signalisation porte fermée O3 est activée. L'actionneur n'est pas verrouillé (LED LOCK éteinte).

Les entrées IE1 et IE2 permettent de verrouiller l'actionneur (LED LOCK allumée en vert). Les sorties de sécurité OS1, OS2 sont activées (LED OUT allumée en vert). La sortie de signalisation O4 s'active simultanément. La zone sécurisée d'actionnement s'étend de manière à permettre un plus grand jeu par l'actionneur.

Les entrées IE1 et IE2 permettent de déverrouiller l'actionneur (LED LOCK éteinte). L'interrupteur désactive les sorties de sécurité OS1, OS2 et éteint la LED OUT. La sortie de signalisation O4 se désactive simultanément. La zone d'actionnement sécurisé revient à ses valeurs initiales.

À la sortie de l'actionneur de la zone limite d'actionnement, le dispositif éteint la LED ACT et désactive la sortie de signalisation O3.

Séquence d'activation en mode 2

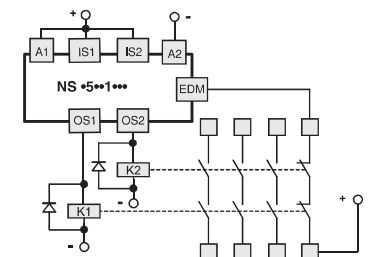
Contrairement au comportement décrit plus haut, en mode 2, les sorties de sécurité OS1, OS2 sont activées quand l'actionneur est détecté et désactivées quand l'actionneur n'est plus détecté.

États de fonctionnement

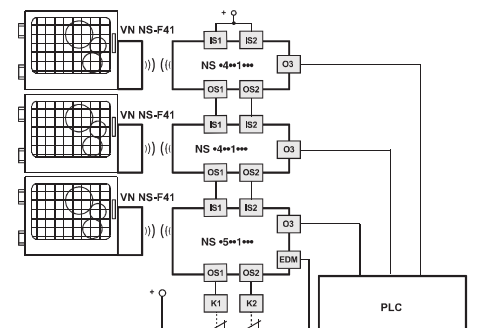
PWR LED	IN LED	OUT LED	ACT LED	LOCK LED	EDM LED	État dispositif (a)	Description
○	○	○	○	○	○	OFF	Dispositif éteint.
●	●	●	●	●	●	POWER ON	Tests internes à la mise en marche.
●	○	○	*	*	●	RUN	Dispositif avec entrées de sécurité non actives.
●	●	*	*	*	*	RUN	Activation des entrées de sécurité.
●	●	○	*	*	*	RUN	Pas de cohérence des entrées de sécurité. Action recommandée : contrôler la présence des entrées et / ou leur câblage.
●	*	*	*	●	*	RUN	Pas de cohérence des entrées d'activation électroaimant IE1, IE2. Action recommandée : contrôler la présence des entrées et / ou leur câblage.
●	*	*	*	●	*	RUN	Déverrouillage auxiliaire activé. Désactiver le déverrouillage auxiliaire pour verrouiller l'actionneur
●	*	*	●	*	*	RUN	Actionneur dans une zone de sécurité. Sortie de signalisation O3 activée.
●	●	●	●	●	○	RUN	Mode 1: Activation des entrées de sécurité IS1, IS2. Actionneur dans une zone de sécurité et verrouillé. Sorties O3, O4, OS1 et OS2 actives.
●	●	●	●	*	○	RUN	Mode 2: Activation des entrées de sécurité IS1, IS2. Actionneur dans une zone de sécurité. Sorties O3, OS1 et OS2 actives.
●	*	*	*	*	*	RUN	Clignotement rapide: tension d'alimentation trop élevée Clignotement lent: température en dehors de la plage admissible
●	*	●	*	*	*	ERROR	Erreur des sorties de sécurité. Action conseillée : vérifier les éventuels courts-circuits entre les sorties, les sorties et la masse ou les sorties et l'alimentation, et redémarrer le dispositif.
●	○	○	●	○	○	ERROR	Erreur de détection actionneur. Vérifier le bon état physique du dispositif. S'il est en panne, remplacer l'ensemble du dispositif. S'il fonctionne, réaligner l'actionneur avec l'interrupteur et redémarrer le dispositif.
●	○	○	○	○	○	ERROR	Erreur interne. Action conseillée : redémarrer le dispositif. Si la panne persiste, remplacer le dispositif.
●	*	○	*	*	●	RUN	Signal EDM actif (relais externe inactif) ^a
●	●	●	●	●	○	RUN	Signal EDM inactif (relais externe actif) ^a
●	○	○	○	○	●	ERROR	Erreur de la fonction EDM ^a

Légende: ○ = éteinte ● = allumée ● = clignotante ● = couleurs alternées * = indifférent (a) Disponible seulement dans les versions NS •5••1•••

Contrôle de dispositifs tiers (EDM)



En termes de fonctionnement et de sécurité, la version NS •5••1••• correspond à la série NS et permet en outre le contrôle des **contacts NC forcés des contacteurs ou relais** qui sont commandés par les sorties de sécurité de l'interrupteur. À la place des relais ou des contacteurs, il est possible d'utiliser des modules d'extension CS ME-03 de Pizzato Elettrica. Voir page 235 - CATALOGUE SÉCURITÉ 2015/16. Ce contrôle s'effectue par l'entrée EDM de l'interrupteur (External Device Monitoring, soit la surveillance du dispositif externe selon la norme EN 61496-1).



Cette version dispose d'entrées de sécurité IS et, tout en maintenant le niveau de sécurité maximal PL e spécifié dans la norme EN 13849-1 et SIL 3 spécifié dans la norme EN 62061, elle **peut être ajoutée à la fin d'une série de jusqu'à 32 interrupteurs NS**.

Cette solution permet d'éviter l'utilisation d'un module de sécurité qui serait sinon connecté au dernier dispositif de la série. Utiliser la fonction EDM si elle est présente

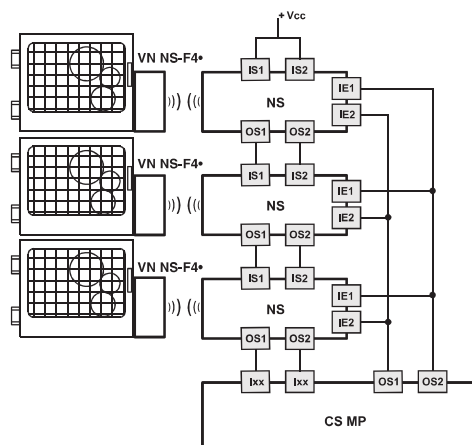
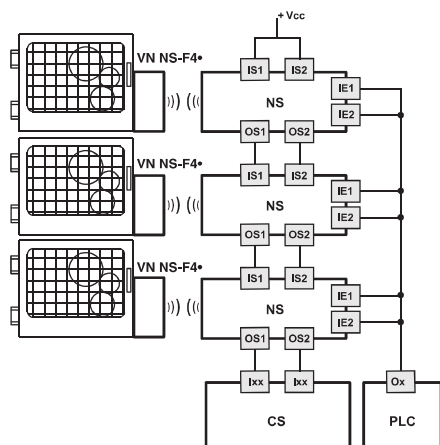
Connexion en série de plusieurs interrupteurs

Fonctions d'interverrouillage (protection fermée)
2 canaux / catégorie 4 / jusqu'à SIL 3 / PL e

Fonctions de verrouillage (protection bloquée)
1 canal / catégorie 2 / jusqu'à SIL 2 / PL d

Fonctions d'interverrouillage (protection fermée)
2 canaux / catégorie 4 / jusqu'à SIL 3 / PL e

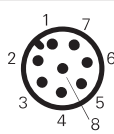
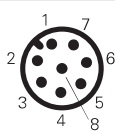
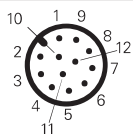
Fonctions de verrouillage (protection bloquée)
2 canaux / catégorie 4 / jusqu'à SIL 3 / PL e



Raccordements internes

Connecteur M12 à 12 pôles	Connecteur M12 à 8 pôles connexion autonome	Connecteur M12 à 8 pôles connexion en série avec connecteurs en Y	Connexion
3	3	3	A2 Entrée d'alimentation 0 V
10	8	8	IE1 Entrée d'activation électroaimant
12	5	/	IE2 Entrée d'activation électroaimant
5	2	/	O3 Sortie de signalisation actionneur inséré
9	/	5	O4 Sortie de signalisation actionneur introduit et verrouillé
8	6	/	I3 Entrée de programmation actionneur / réarmement
1	1	1	A1 Entrée d'alimentation +24 Vdc
2	/	2	IS1 Entrée de sécurité
6	/	6	IS2 Entrée de sécurité
11	/	/	I5 Entrée EDM (a)
4	4	4	OS1 Sortie de sécurité
7	7	7	OS2 Sortie de sécurité

(a) Disponible uniquement dans la version NS •5••1•••





Dessins cotés

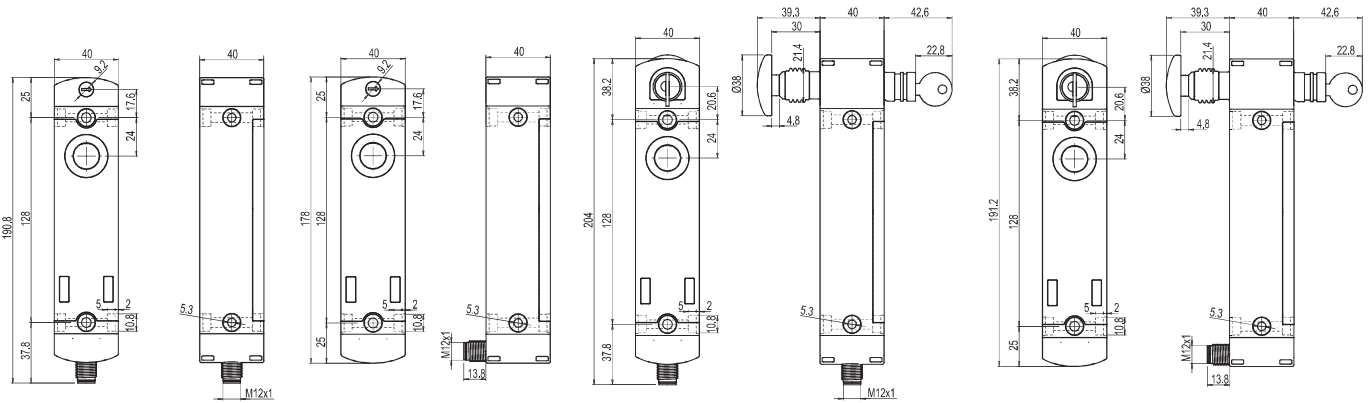
Toutes les mesures sont indiquées en mm

Interrupteur
NS ••AZ1SMK
NS ••ZZ1SMK

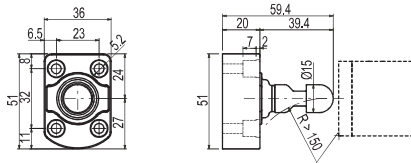
Interrupteur
NS ••AZ1DMK
NS ••ZZ1DMK

Interrupteur
NS ••ST1SMK
NS ••SE1SMK
NS ••CE1SMK
NS ••TE1SMK


Interrupteur
NS ••ST1DMK
NS ••SE1DMK
NS ••CE1DMK
NS ••TE1DMK



Actionneur VN NS-F4•

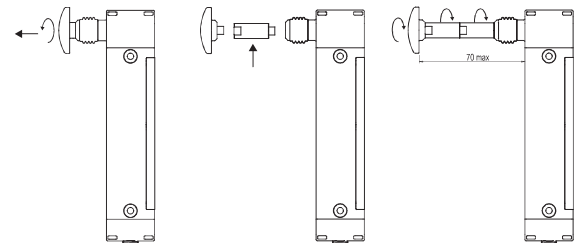


Accessoires

Article	Description
VF KLB300	Paire de clés pour la serrure
	À commander seulement si vous avez besoin de clés supplémentaires en plus des deux clés fournies. Toutes les clés des interrupteurs ont la même codification. Autres codifications sur demande.

Rallonges pour bouton de déverrouillage

Article	Description	Dessin coté
VN NG-LP30	Rallonge en métal pour bouton de déverrouillage. Pour des parois épaisses de 30 mm max.	
VN NG-LP40	Rallonge en métal pour bouton de déverrouillage. Pour des parois épaisses de 40 mm max.	
VN NG-LP50	Rallonge en métal pour bouton de déverrouillage. Pour des parois épaisses de 50 mm max.	
VN NG-ERB	Bouton-poussoir de déverrouillage en métal	



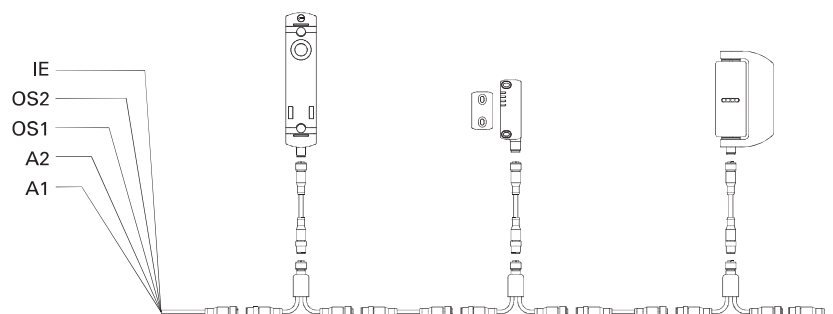
Les rallonges en métal peuvent être combinées entre elles jusqu'à la longueur désirée. Ne pas dépasser la longueur totale de **70 mm** entre le bouton de déverrouillage et l'interrupteur.

Connexion en série

Pour simplifier la connexion en série des appareils, des connecteurs M12 sont disponibles pour tout le câblage.

Cette solution réduit considérablement les temps d'installation, tout en maintenant le niveau de sécurité maximal, PL et SIL 3, de la fonction d'interverrouillage.

Pour plus d'informations, voir page 290 - CATALOGUE SÉCURITÉ 2015/16.



Les articles est représenté sur fond **vert** sont disponibles en stock

Accessoires Voir page 287 - CATALOGUE SÉCURITÉ 2015/16



Catalogue Général
Détection



Catalogue Général
HMI



Catalogue Général
Sécurité



Catalogue Général
LIFT



DVD



Site internet
www.pizzato.it



PASSION FOR QUALITY

Pizzato Elettrica s.r.l. Via Torino, 1 - 36063 Marostica (VI)
Téléphone +39.0424.470.930 - Fax +39.0424.470.955
E-mail : info@pizzato.com - Site web : www.pizzato.com

ZE FGL24A16-FRA



8 018851 405792