

Détection de position

Les nouveaux interrupteurs de position compacts PS116



SCHMERSAL

Safe solutions for your industry

ACSI 23 rue Lavoisier 69680 CHASSIEU TEL : 04 78 20 07 82 Mail : contact@acsi-lyon.com



Interrupteurs de position PS116

Compact

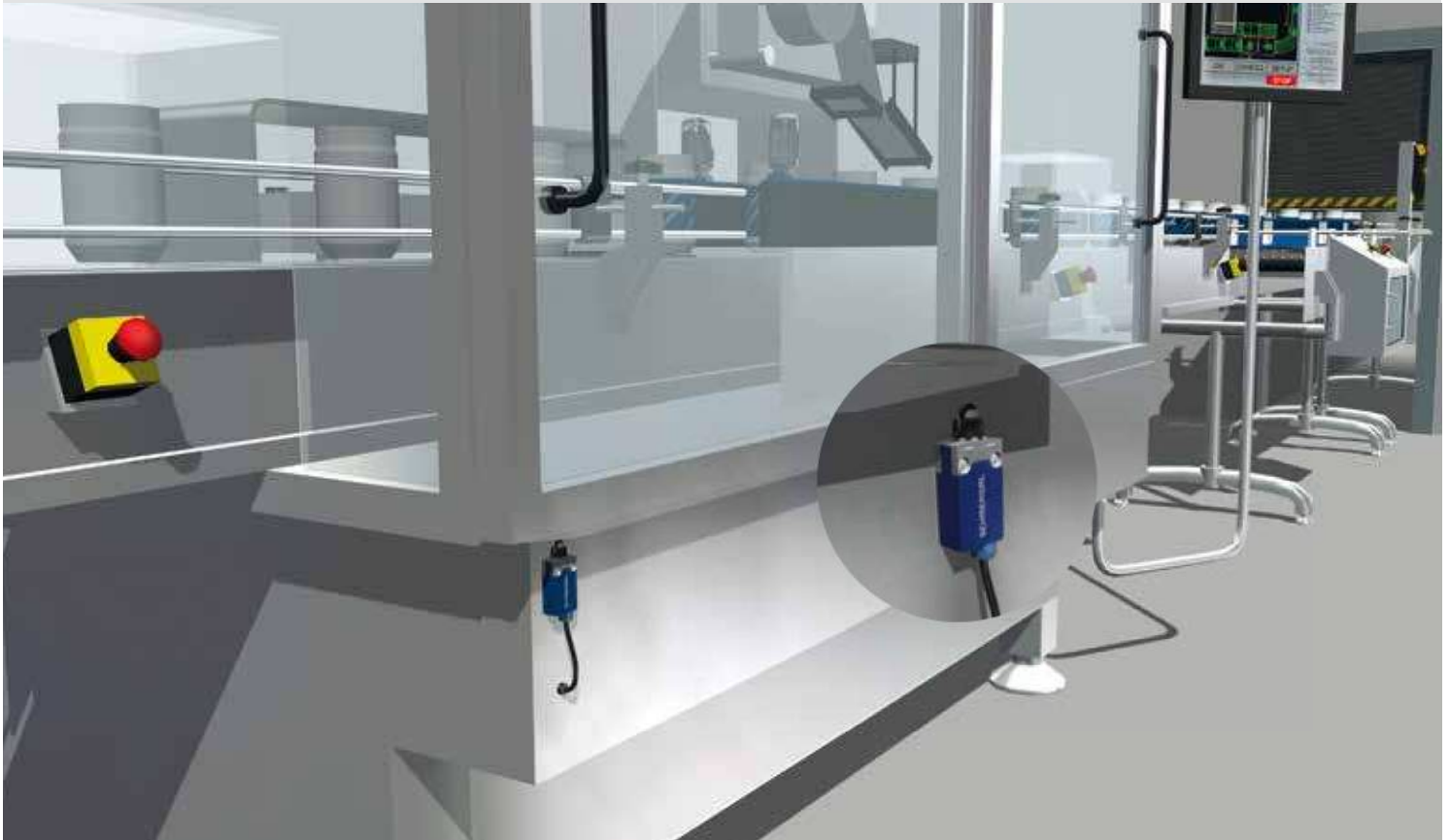
Les avantages du nouvel interrupteur de position en un clin d'oeil:

- Faible encombrement grâce à la forme compacte
- Réduction du temps de montage grâce au précâblage
- Boîtier symétrique pour différents types de montage
- S'adapte à toutes les applications
- Réglage simple et rapide des organes de commande par crans de 45°

& Conception Schmersal

- Indice de protection IP66 / IP67 -
fonctionnement sûr et fiable même
dans les conditions ambiantes difficiles
- Large gamme d'éléments de
commutation et d'actionnement
- Les éléments de commutation
avec 3 contacts garantissent
un déclenchement redondant
avec contact de signalisation
supplémentaire
- Convient pour l'industrie des
ascenseurs (EN 81-1)
- Fonction de verrouillage pour
sauvegarder l'état de
commutation





PS116 - Compacts et polyvalents

Compacts, robustes et polyvalents. Grâce à ces caractéristiques, les nouveaux interrupteurs de position PS116 conviennent à une majorité d'applications, couvrant toutes les disciplines du secteur de la construction des machines et installations.

Les avantages des nouveaux interrupteurs de position en un clin d'oeil:

- Détection de position sûre
- Design compact et haute qualité
- Polyvalent
- Robuste et fiable
- Manutention simple

Domaines d'application

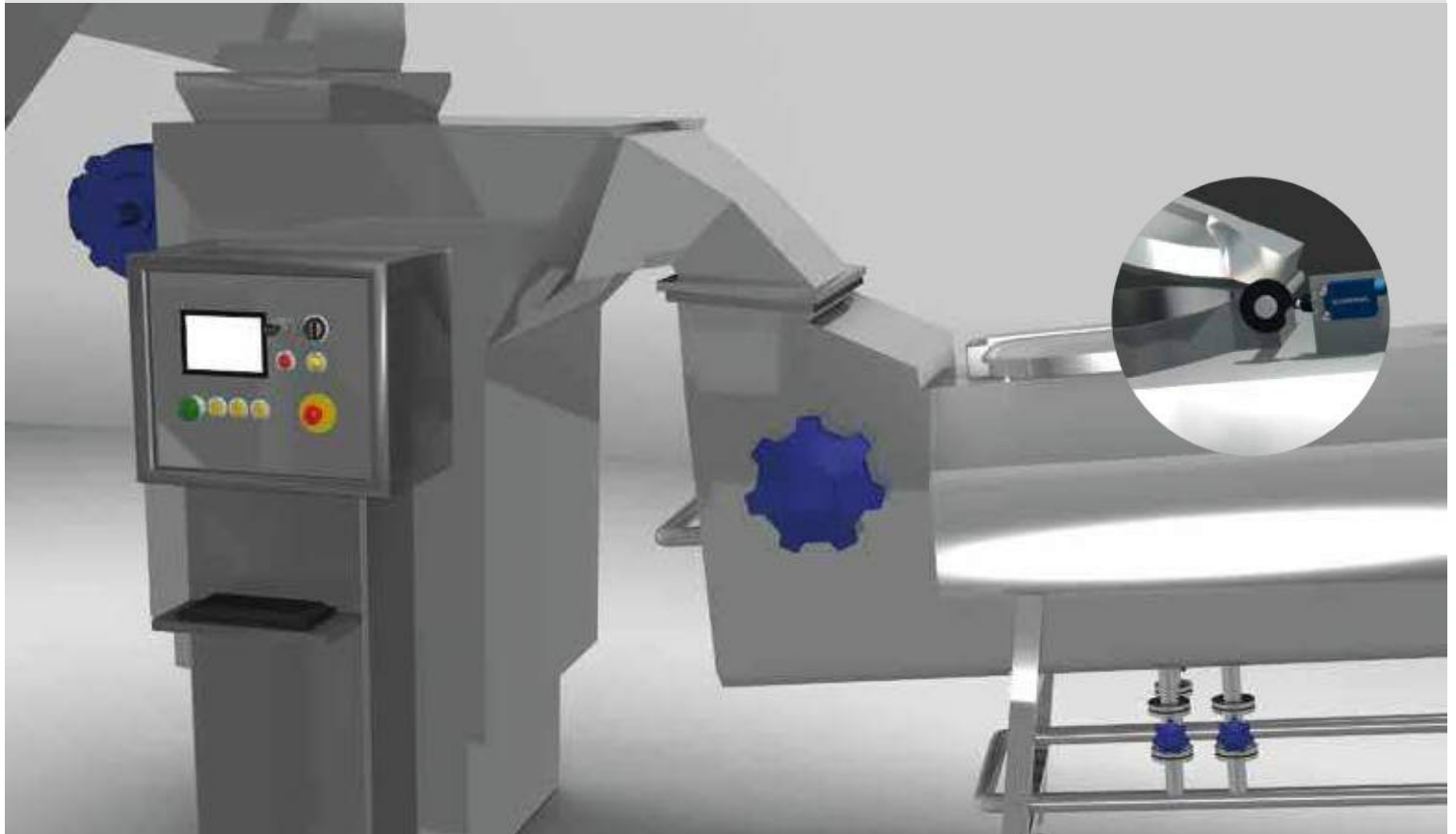
Les interrupteurs de position du type 1 selon ISO 14119 sont destinés à la détection de la position et, à la surveillance des composants mobiles des machines et installations, ainsi que des protecteurs coulissants ou pivotants. Ils sont utilisés dans tous types d'environnements industriels et secteurs d'activité.

Les indices de protection IP66 ou IP67 permettent l'emploi de l'interrupteur de position, même dans les conditions ambiantes difficiles et défavorables.

Tous les interrupteurs de position sont équipés de contacts à manœuvre positive d'ouverture selon IEC 60947-5-1. En liaison avec un module de sécurité approprié, un seul interrupteur de position convient pour les applications jusqu'à PL d. Avec deux interrupteurs de position, il est possible d'atteindre un PL e selon ISO 13849-1.

Industrie des ascenseurs

Puisque tous les éléments de commutation disponibles ont une course d'ouverture des contacts de 2 x 2 mm, la nouvelle série répond aussi aux exigences de l'EN 81-1 pour l'emploi dans l'industrie des ascenseurs.



Solutions flexibles

Raccordement - Modèles

Les interrupteurs de position de la série PS116 sont déjà précâblés et équipés soit d'un câble de raccordement de 2 m ou 5 m de long soit d'un connecteur M12 (4 / 6 pôles).

Éléments de commutation avec 3 contacts maxi

Les éléments de commutation avec 3 contacts garantissent un déclenchement redondant avec contacts de signalisation supplémentaire. Tous les éléments de commutation des nombreuses combinaisons de contact ont des contacts galvaniquement isolés à manoeuvre positive d'ouverture.

Fonction de verrouillage

Pour sauvegarder l'état de commutation, des modèles à rupture brusque, dans lesquels l'organe de commande doit être remis manuellement en position initiale, sont disponibles avec la fonction de verrouillage en option.

Boîtier symétrique

Grâce à la structure symétrique du boîtier, un seul interrupteur peut être utilisé pour les versions à droite ou à gauche. Cela est applicable pour les versions à câble et les versions à connecteur.



L'interrupteur de position PS116 de SCHMERSAL - Compact et p

4 boîtiers différents Se combinent avec différents éléments de commutation



S200
Poussoir



R200
Poussoir à galet
Galet plastique Ø 9,5 mm



K200
Levier à galet
Galet plastique Ø 12 mm



K240
Levier à galet inversé
Galet plastique Ø 22 mm



K250
Levier à galet inversé
Galet plastique Ø 22 mm



H200
Tête rotative à levier à galet
Galet plastique Ø 16 mm
Longueur du levier: 24 mm



L200 / L500
Câble de raccordement en bas
Longueur de câble 2 ou 5 m



LR200 / LR500
Câble de raccordement à droite
Longueur de câble 2 ou 5 m



ST
Connecteur en bas
M12, 4 / 6 pôles

polyvalent pour un vaste champ d'applications



K210

Levier à galet
Galet plastique Ø 14 mm



K230

Levier à galet inversé
Galet plastique Ø 14 mm

Autres variantes
disponibles sur demande



N200

Tête rotative à levier à galet
Réglable par crans de 2 mm
Galet plastique Ø 20 mm



J200

Levier antenne
Tige plastique Ø 6 mm, longueur 200 mm
**Convient uniquement pour des
fonctions de positionnement**

Autres variantes
disponibles sur demande



STR

Connecteur à droite
M12, 4 / 6 pôles

Se combinent avec différents éléments de commutation

	Rupture brusque	Action dépendante
2 contacts	■	■
3 contacts	■	■
Fonction de verrouillage	■	
Contacts chevauchants		■
Décalage des contacts		■

Codes de commande

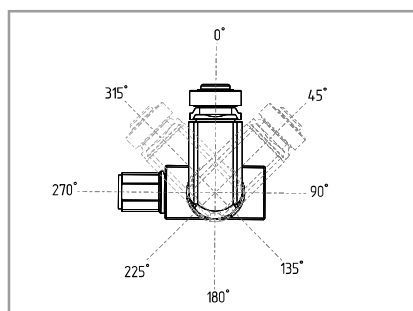
PS116-Z11-L200-S200

Eléments de commutation (autres sur demande)	
Z11	Rupture brusque 1 contact NO / 1 contact NF
Z12	Rupture brusque 1 contact NO / 2 contact NF
Z11R	Rupture brusque 1 contact NO / 1 contact NF avec maintien
Z12R	Rupture brusque 1 contact NO / 2 contacts NF avec maintien
T11	Action dépendante 1 contact NO / 1 contact NF
T12	Action dépendante 1 contact NO / 2 contact NF
T21	Action dépendante 2 contact NO / 1 contact NF
T11UE	Action dépendante 1 contact NO / 1 contact NF avec contacts chevauchants
T02H	Action dépendante 2 contacts NF avec contacts décalés

Raccordement	
L200	Câble de raccordement en bas, longueur de câble 2 m
L500	Câble de raccordement en bas, longueur de câble 5 m
LR200	Câble de raccordement à droite, longueur de câble 2 m
LR500	Câble de raccordement à droite, longueur de câble 5 m
ST	Connecteur M12, en bas
STR	Connecteur M12, à droite

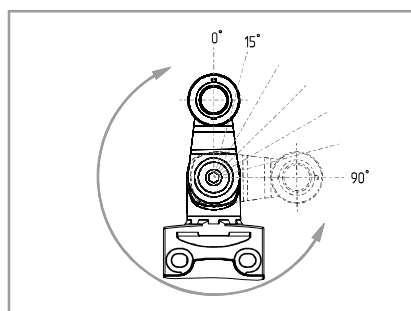
Eléments de commande (autres sur demande)	
S200	Poussoir
R200	Poussoir à galet, galet plastique Ø 9,5 mm
K200	Levier à galet, galet plastique Ø 12 mm
K210	Levier à galet, galet plastique Ø 14 mm
K230	Levier à galet inversé, galet plastique Ø 14 mm
K240	Levier à galet inversé, galet plastique Ø 22 mm
K250	Levier à galet inversé, galet plastique Ø 22 mm
H200	Tête rotative à levier à galet, galet plastique Ø 16 mm, longueur 24 mm
N200	Tête rotative à levier à galet, galet plastique Ø 20 mm, réglable par crans de 2 mm (24...66 mm)
J200	Levier antenne, tige plastique Ø 6 mm, longueur 200 mm

Eléments de commande et leviers



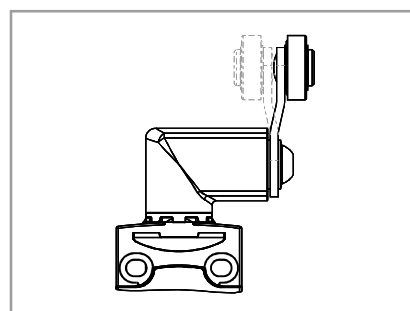
Eléments de commande réglables

Tous les éléments de commande sont réglables par crans de 45° et permettent un remplacement ou un repositionnement rapide grâce au concept de fixation simple.



Leviers réglables



Les têtes rotatives à levier à galet peuvent être réglés par crans de 15°.



Leviers orientables

Dans les variantes avec tête rotative à levier à galet orientable, le levier peut être installé de telle manière que le galet se trouve à l'intérieur.

Données techniques

Caractéristiques	
Spécifications principales	<ul style="list-style-type: none"> ■ Forme compacte ■ Boîtier symétrique ■ Organes de commande réglables de 8 x 45° ■ Large gamme d'éléments de commutation avec 3 contacts maxi ■ Câble de raccordement ou connecteur M12
Spécifications électriques	
Puissance commutable max. U/I	AC-15: 240 VAC / 3 A; DC-13: 24 VDC / 1,5 A
Principe de commutation	Action dépendante ou rupture brusque
Spécifications mécaniques	
Section des conducteurs	4 x 0,5 mm ² ; 6 x 0,5 mm ²
Dimensions (L x H x P)	31 x 57 x 16 mm
Matériau du boîtier	Thermoplastique renforcé de fibres de verre, zamac injecté, chromé
Design	EN 50047
Conditions ambiantes	
Température ambiante	-30°C...+80°C
Étanchéité	IP66, IP67
Classification de sécurité	
B _{10d} Contact à ouverture (NF) ¹⁾	20 000 000
B _{10d} Contact à fermeture (NO) ¹⁾	1 000 000
Certificats	 

¹⁾ Note: avec 10% de charge de contact ohmique

$$MTTF_d = \frac{B_{10d}}{0,1 \times n_{op}} \quad n_{op} = \frac{d_{op} \times h_{op} \times 3600 \text{ s/h}}{t_{cycle}}$$



Le Groupe Schmersal

Depuis de nombreuses années déjà, le Groupe Schmersal offre des produits pour améliorer la sécurité sur les lieux de travail. Sept sites de production, répartis sur trois continents, ainsi que des filiales et partenaires commerciaux garantissent la présence de l'entreprise (fondée en 1945) dans plus de 60 pays. Dans le domaine exigeant de la sécurité des machines, le Groupe Schmersal est l'un des leaders internationaux du marché. Sur la base d'une vaste gamme de produits, les 2000 employés de Schmersal développent et fabriquent des solutions système complètes pour la sécurité de l'homme et de la machine.

Parmi les clients du Groupe Schmersal, outre les "Global Players" de la construction des machines et des installations, il y a aussi tous les utilisateurs de ces machines. Ils profitent de l'expertise de l'entreprise pour l'intégration des dernières normes de la technologie de sécurité dans les processus de production. De plus, Schmersal possède des compétences particulières pour certains domaines d'application, où les dispositifs de commutation de sécurité doivent remplir des exigences de qualité supérieures ou encore présenter certaines caractéristiques particulières. On pourra citer par exemple: la production de denrées alimentaires, la technologie de l'emballage, la construction de machines-outils, la technologie des ascenseurs, l'industrie lourde et le secteur automobile.

Compte tenu de la complexité croissante des normes et directives relatives à la sécurité des machines, le tec.nicum Schmersal propose une large gamme de services: nos experts sécurité machines diplômés TÜV assistent les clients pour la réalisation du concept de sécurité le plus approprié, tout en tenant compte des exigences légales - dans le monde entier.

Gammes de produits



Commutation et surveillance de sécurité

- Surveillance de protecteurs (Interrupteurs de sécurité)
- Organes de commande avec fonction de sécurité
- Dispositifs de protection tactiles
- Dispositifs de protection optoélectroniques

Modules de sécurité

- Modules de sécurité
- Automates programmables de sécurité
- Systèmes de bus de sécurité

Automatisation

- Détecteurs de position
- Organes de commande et de signalisation

Branches



- Ascenseurs et escaliers roulants
- Emballage
- Agroalimentaire
- Automobile
- Machines-outils
- Industrie lourde

Services



- Conseil en applications
- Evaluation de la conformité CE
- Appréciation des risques
- Evaluation des risques
- Modernisation / Rétrofit
- Planification et mise en oeuvre technique
- Formations

Compétences



- Sécurité des machines
- Automatisation
- Protection antidéflagrante
- Conception relative à l'hygiène

www.schmersal.com

Les données et spécifications reprises dans cette brochure ont été soigneusement vérifiées. Sous réserve de modifications techniques et d'erreurs.



 **SCHMERSAL**
Safe solutions for your industry



ACSI 23 rue Lavoisier 69680 CHASSIEU TEL : 04 78 20 07 82 Mail : contact@acsi-lyon.com