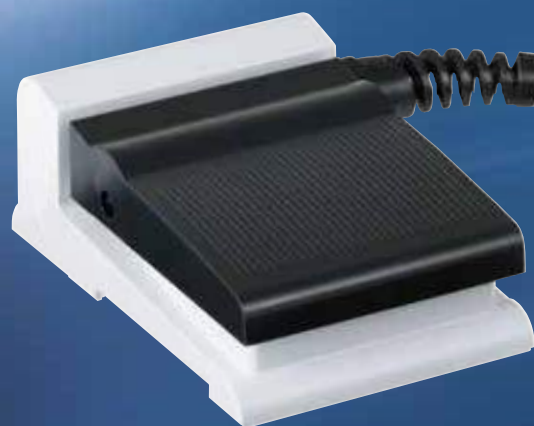


Interrupteur à pédale compact & ergonomique

NKF



SCHMERSAL

Safe solutions for your industry

ACSI 23 rue Lavoisier 69680 CHASSIEU TEL : 04 78 20 07 82 Mail : contact@acsi-lyon.com



NKF – Interrupteur à pédale compact & ergonomique

Compact, robuste et polyvalent – voici quelques uns des qualificatifs pour présenter le nouvel interrupteur à pédale NKF. Grâce à son faible encombrement, il permet un actionnement sans fatigue.

Les avantages du nouvel interrupteur à pédale NKF en bref:

- Forme compacte et plate
- Design moderne
- Versions avec 1, 2 ou 3 pédales
- Variantes de contact avec contacts inverseurs ou contacts NO
- Robuste et fiable
- Avec câble de raccordement, 2 m

Domaines d'application:

Les interrupteurs à pédale plastiques NKF sont utilisés pour enclencher et déclencher les cycles de travail et de production. Ils sont utilisés dans toutes les industries, par exemple: textile, stockage, manutention ou emballage.



Données techniques

Matériau du boîtier:	Plastique (thermoplastique)
Nombre de pédales:	1 - 3
Nombre de contacts (par pédale maxi):	2 inverseurs* ou 2 contacts NO
Principe de commutation:	Rupture brusque

Données électriques

Catégorie d'utilisation:	AC-15: 240 VAC / 2,5 A DC-13: 24 VDC / 1 A
--------------------------	---

Spécifications mécaniques

Spécifications du raccordement électrique:	Câble de raccordement
Section du câble:	0,5 mm ²

Conditions ambiantes

Température d'utilisation	-25 ... +60 °C
Etanchéité:	IP67
Homologations:	

* uniquement pour des variantes à 1 / 2 pédales

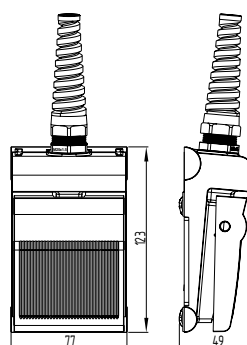
Codes de commande

NKF^①-^②Z-^③-^④

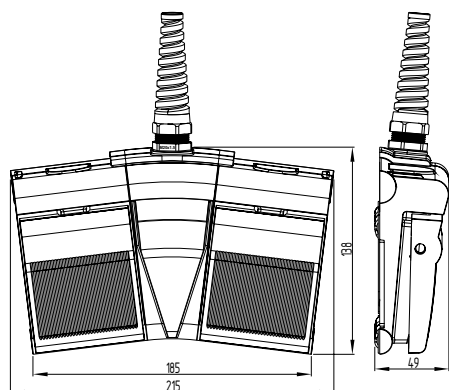
N°	Option	Description
①	1	1 pédale
	2	2 pédales
	3	3 pédales
②	1PW	1 Inverseur
	2PW	2 inverseurs (uniquement pour des variantes à 1 / 2 pédales)
③	10	1 contact NO
	20	2 contact NO
④	B	Entrée de câble arrière
	L	Entrée de câble à gauche
	R	Entrée de câble à droite
④	2M	Avec câble de raccordement, 2 m

Dimensions

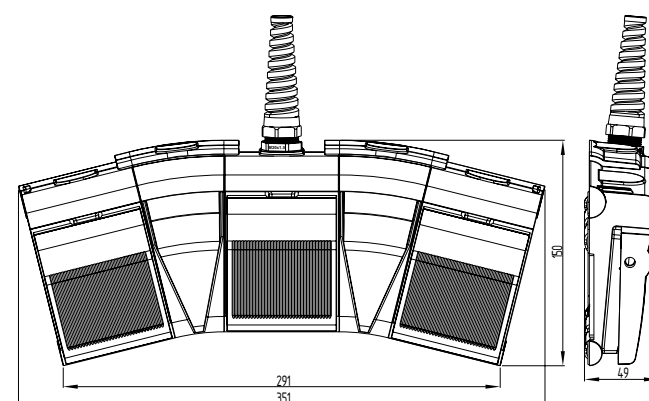
NKF1



NKF2



NKF3





Le Groupe Schmersal

Depuis de nombreuses années déjà, le Groupe Schmersal conçoit et développe des produits dédiés à la sécurité hommes/machines. Le Groupe Schmersal offre le plus vaste programme de dispositifs de commutation mécanique et sans contact pour la protection de l'homme et de la machine. Plus de 1600 collaborateurs, présents dans 50 pays dans le monde développent en collaboration étroite avec leurs clients les solutions et technologies de sécurité machines pour aller vers un monde industriel plus sûr.

Pour un environnement de travail encore plus sûr, les ingénieurs du Groupe Schmersal développent chaque jour de nouveaux dispositifs et systèmes adaptés aux applications les plus diverses, qui répondent aux exigences spécifiques des différentes branches. Les nouveaux concepts de sécurité exigent de nouvelles solutions et il convient d'intégrer des principes de détection novateurs, mais aussi de préparer le terrain pour de nouvelles méthodes de transmission des données et leur évaluation. Les normes et directives de plus en plus contraignantes exigent aussi une nouvelle façon de penser de la part des constructeurs et des utilisateurs des machines.

Voilà les nouveaux défis pour le Groupe Schmersal, partenaire incontournable de l'industrie et de ses constructeurs de machines.

Gammes de produits



Commutation et surveillance de sécurité

- Surveillance de protecteurs-Interrupteurs de sécurité
- Organes de commande avec fonction de sécurité
- Dispositifs de protection tactiles
- Dispositifs de protection optoélectroniques

Modules de sécurité

- Modules de sécurité
- Automates programmables de sécurité
- Systèmes de bus de sécurité

Automatisation

- Détecteurs de position
- Organes de commande et de signalisation

Branches



- Ascenseurs et escaliers roulants
- Emballage
- Agroalimentaire
- Machines-outils
- Industrie lourde

Services



- Conseil concernant les applications
- Evaluation de la conformité CE
- Appréciation du risque selon la Directive Machines
- Mesures du temps d'inertie
- Formations

Compétences



- Sécurité des machines
- Automatisation
- Protection antidéflagrante
- Conception hygiénique

Les données et spécifications reprises dans cette brochure ont été soigneusement vérifiées. Sous réserve de modifications techniques et errata.

www.schmersal.com



 **SCHMERSAL**
Safe solutions for your industry



ACS 23 rue Lavoisier 69680 CHASSIEU TEL : 04 78 20 07 82 Mail : contact@acsi-lyon.com